

Nachbau - Lufterhitzer/Luftkühler

Datum:

Firma

Name

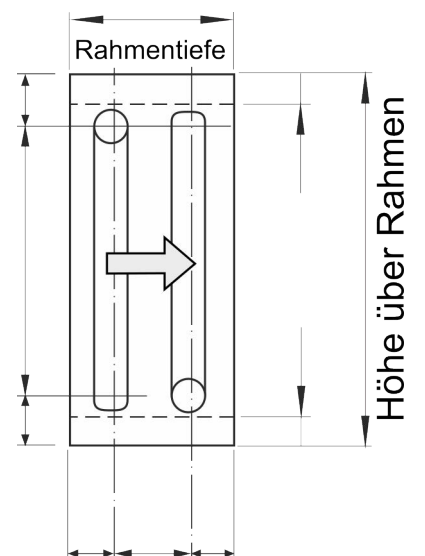
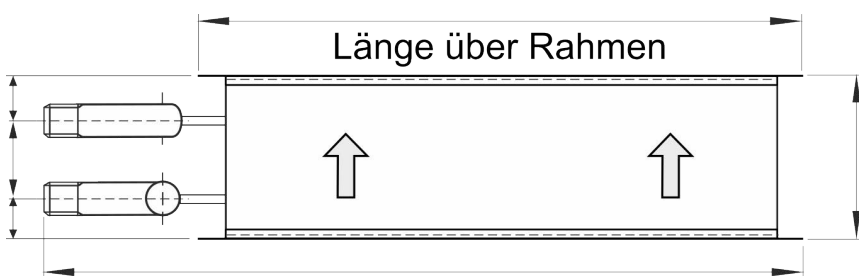
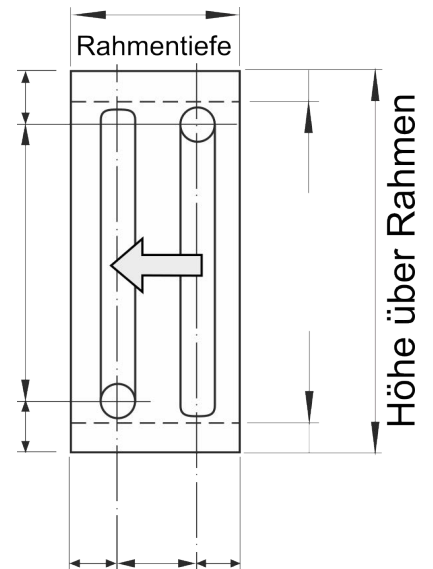
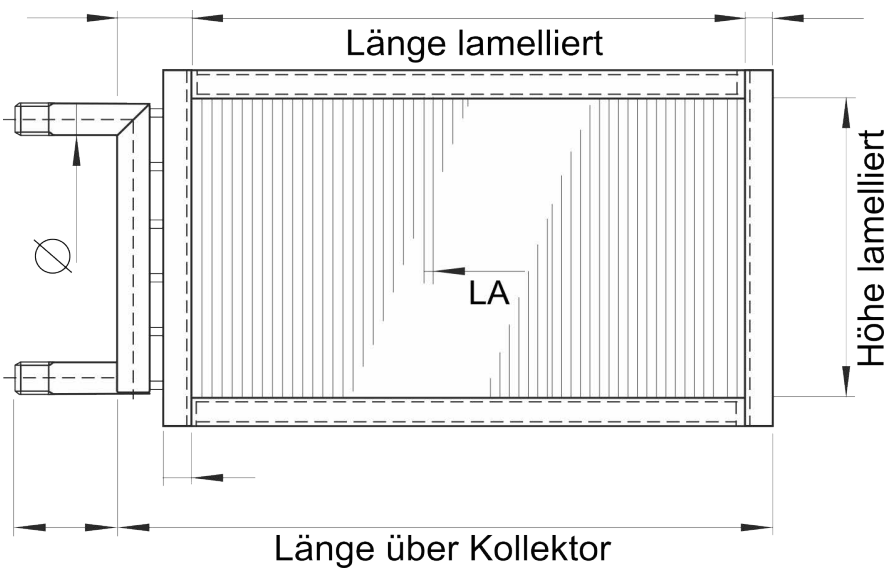
Adresse

E-Mail

Objekt

Anwendung

Wärmetauschermasse, bitte eintragen:



Bemerkungen:

Ausführung:

- Rohre
- Lamellen
- Rahmen