

Offertanfrage-Formular - Wärmerückgewinnung

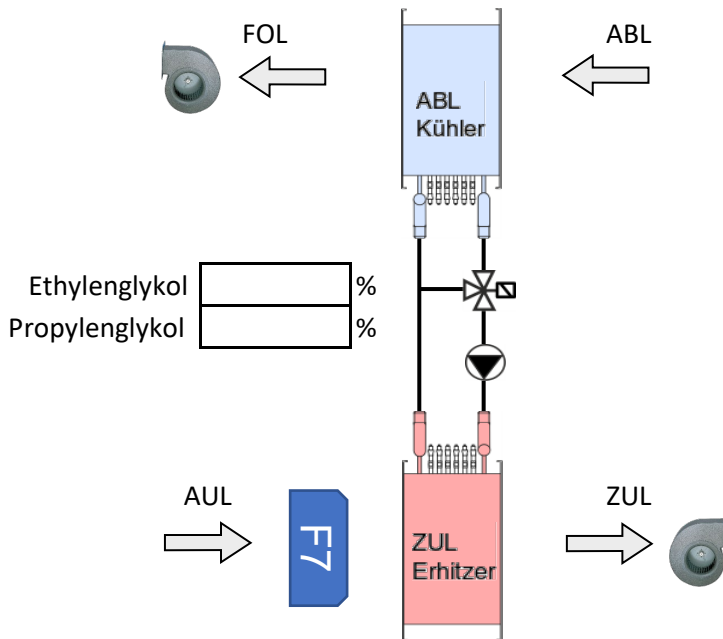
Datum:

Firma	<input type="text"/>	Name	<input type="text"/>
Adresse	<input type="text"/>	E-Mail	<input type="text"/>
Objekt / N°	<input type="text"/>	Anwendung	<input type="text"/>

KVS-Abluft:

Volumenstrom	<input type="text"/>	m ³ /h	WT-Breite	<input type="text"/>	mm
ABL Winter	<input type="text"/>	°C/%r.F.	WT-Höhe	<input type="text"/>	mm
ABL Sommer	<input type="text"/>	°C/%r.F.			

ABL Druckverlust max kPa



Allgemein:

- ab Nennweite 80 inkl. Flanschen
- Druckstufe/Flansche PN10/PN16
- Sammler aus Kupfer
- Entlüftungen + Entleerungen
- Rahmen ZUL FeZn / ABL V2A (1.4301)

ZUL Druckverlust max kPa

KVS-Zuluft:

Volumenstrom	<input type="text"/>	m ³ /h	WT-Breite	<input type="text"/>	mm
ZUL Winter	<input type="text"/>	°C/%r.F.	WT-Höhe	<input type="text"/>	mm
ZUL Sommer	<input type="text"/>	°C/%r.F.			

Wirkungsgrad trocken % Wirkungsgrad feucht %

Bemerkungen: